

日本国特許庁  
JAPAN PATENT OFFICE

別紙添付の書類に記載されている事項は下記の出願書類に記載されている事項と同一であることを証明する。

This is to certify that the annexed is a true copy of the following application as filed with this Office

出願年月日  
Date of Application:

2003年 1月24日

出願番号  
Application Number:

特願2003-015931

[ST.10/C]:

[JP2003-015931]

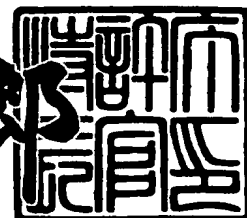
出願人  
Applicant(s):

パイオニア株式会社

2003年 6月25日

特許庁長官  
Commissioner,  
Japan Patent Office

太田信一郎



出証番号 出証特2003-3050015

【書類名】 特許願

【整理番号】 57P0524

【提出日】 平成15年 1月24日

【あて先】 特許庁長官殿

【国際特許分類】 H05B 33/26

【発明の名称】 立体画像表示装置

【請求項の数】 3

【発明者】

【住所又は居所】 埼玉県鶴ヶ島市富士見6丁目1番1号 パイオニア株式会社 総合研究所内

【氏名】 内田 慶彦

【発明者】

【住所又は居所】 埼玉県鶴ヶ島市富士見6丁目1番1号 パイオニア株式会社 総合研究所内

【氏名】 秦 拓也

【発明者】

【住所又は居所】 埼玉県鶴ヶ島市富士見6丁目1番1号 パイオニア株式会社 総合研究所内

【氏名】 中馬 隆

【発明者】

【住所又は居所】 埼玉県鶴ヶ島市富士見6丁目1番1号 パイオニア株式会社 総合研究所内

【氏名】 佐藤 英夫

【発明者】

【住所又は居所】 埼玉県鶴ヶ島市富士見6丁目1番1号 パイオニア株式会社 総合研究所内

【氏名】 吉澤 淳志

【特許出願人】

【識別番号】 000005016

【氏名又は名称】 パイオニア株式会社

【代理人】

【識別番号】 100079119

【弁理士】

【氏名又は名称】 藤村 元彦

【手数料の表示】

【予納台帳番号】 016469

【納付金額】 21,000円

【提出物件の目録】

【物件名】 明細書 1

【物件名】 図面 1

【物件名】 要約書 1

【包括委任状番号】 9006557

【プルーフの要否】 要

【書類名】 明細書

【発明の名称】 立体画像表示装置

【特許請求の範囲】

【請求項 1】 装置前面の法線方向に沿って少なくとも 2 つの透過型発光表示パネルが平行に配置された画像表示装置であって、前記 2 つの透過型発光表示パネルのうちの前方発光表示パネルから後方発光表示パネルへの光の出射を低減させる半透明部材を備えたことを特徴とする立体画像表示装置。

【請求項 2】 前記 2 つの透過型発光表示パネル各々は前記法線方向において前方及び後方電極が発光層を挟んだ構造を有し、前記半透明部材は前記 2 つの透過型発光表示パネルのうちの前方発光表示パネルの後方電極であることを特徴とする請求項 1 記載の立体画像表示装置。

【請求項 3】 前記発光層は有機エレクトロルミネッセンス素子であることを特徴とする請求項 2 記載の立体画像表示装置。

【発明の詳細な説明】

【0001】

【発明の属する技術分野】

本発明は、複数の透過型発光表示パネルを用いた立体画像表示装置に関する。

【0002】

【従来の技術】

前面側及び背面側の透過膜に挟持された発光層を有する透過型発光表示パネルには、例えば、電流の注入によって発光するエレクトロルミネッセンス（以下、EL という）を呈する無機又は有機材料の薄膜を利用し、かかる EL 材料からなる発光層を備えた EL 表示パネルが知られている。

【0003】

透過型発光表示パネルの応用の 1 つには立体画像表示装置がある。例えば、表示パネル上の映像を、奥行き方向に離して並べられた 2 つの透過型発光表示パネル上の同一像とともに眺める場合、観察者からは奥行きの異なる 2 つの像としては見えず、融合して 1 つの像に見える。この原理に基づき、2 つの同一像の明るさ（輝度）の比を変えてその融合像を、観察者の頭の中で立体画像として構築さ

せる立体画像表示装置がある。

【0004】

この立体画像表示装置は、3D専用の眼鏡が不要というほかに、従来の立体画像表示装置に比べて、自然な立体表示ができるため観察者へ疲労感を与えることが少ない。

【0005】

【発明が解決しようとする課題】

しかしながら、かかる立体画像表示装置においては、2つの透過型発光表示パネルのうちの前表示パネルからの発光が装置前面だけでなく後表示パネル側にも出射して後表示パネルの表面で散乱し、その散乱光が表示画像をぼやかしてしまうという問題点があった。

【0006】

本発明が解決しようとする課題には、上記の問題点が一例として挙げられ、表示画像のぼやけを抑制することができる立体画像表示装置を提供することが本発明の目的である。

【0007】

【課題を解決するための手段】

本発明の立体画像表示装置は、装置前面の法線方向に沿って少なくとも2つの透過型発光表示パネルが平行に配置された画像表示装置であって、前記2つの透過型発光表示パネルのうちの前表示パネルから後表示パネルへの光の出射を低減させる半透明部材を備えたことを特徴としている。

【0008】

【発明の実施の形態】

以下、本発明の実施例を図面を参照しつつ詳細に説明する。

図1は本発明による画像表示装置を示している。この画像表示装置においては、2つの透過型発光表示パネル11、12が装置前面の法線方向に沿って平行に配置されている。装置前方に位置する前表示パネル11と装置後方に位置する背面表示パネル12とは筒状のスペーサ13によって所定の距離だけ離間された状態で一体化されている。

## 【0009】

表示パネル11, 12各々には、複数の有機EL素子がマトリックス状に構成されている。すなわち、前方表示パネル11においては、装置表面を形成する透明ガラス基板31の表面とは反対の面上に陽電極層32が形成されている。陽電極層32上には有機EL素子の主体となる有機層35及びそれに積層された陰電極層36がマトリックス状に配列形成されている。有機層35及び陰電極層36の積層部分各々は表示スクリーンの1画素に相当する。更に、陽電極層32上には1画素ずつ区分するように絶縁層33及び陰極隔壁34が積層されている。絶縁層33は画素間の電流リークを抑えるために形成されている。透明ガラス基板31上に形成された上記の部分は透明の封止缶37によって保護されている。

## 【0010】

有機EL素子の有機層35は具体的には図2に示すように正孔輸送層51, 発光層52及び電子輸送層53の順に積層された構造を有する。

後方表示パネル12においても、透明ガラス基板41、陽電極層42、絶縁層43、陰極隔壁44、有機層45、陰電極層36及び封止缶47が前方表示パネル11と同様に備えられている。

## 【0011】

2つの表示パネル11, 12の画素数（縦横の画素数）は同一であり、2つの表示パネル11, 12の間において画素は互いに対向した位置関係にある。

前方表示パネル11の陽電極層32及び後方表示パネル12の陽電極層42は透明電極である。前方表示パネル11の陰電極層36は例えば、20Åほどの薄い半透明金属からなるハーフミラーである。後方表示パネル12の陰電極層46は透明である必要はなく、100%反射の電極であっても良い。

## 【0012】

かかる構成の本発明による画像表示装置においては、図示しない駆動装置によって前方表示パネル11の陽電極層32及び陰電極層36間に電圧が印加され、それとは別に後方表示パネル12の陽電極層42及び陰電極層46間に電圧が印加されて、表示パネル11, 12が個別に駆動されることにより、図3に矢印Xで示すように前方表示パネル11の発光層35の発光による出射光は観察者側の

前面に至る。また、後方表示パネル 1 2 の発光層の発光による出射光は図 3 の矢印 Y のように前方表示パネル 1 1 を通り抜けて観察者側の前面に至る。前面からは表示パネル 1 1, 1 2 各々に表示される画像が融合して 1 つの画像として目視することができる。その画像を各画素の輝度比に応じて奥行き位置が異なって見ることができ、観察者は立体画像と知覚することができる。

## 【 0 0 1 3 】

前方表示パネル 1 1 の陰電極層 3 6 が半透明であることによって、前方表示パネル 1 1 の発光層 3 5 からの光が後方表示パネル 1 2 側へ出射する量が減少するので、後方表示パネル 1 2 の表面で図 3 に波線で示すような光の散乱が起きることが抑制される。よって、前面から目視できる立体画像のぼけを抑制することができる。

## 【 0 0 1 4 】

また、前方表示パネル 1 1 の発光層 3 5 から後方表示パネル 1 2 側へ出射した光がその半透明の陰電極層 3 6 によって前方側に反射されるので、前面における輝度の上昇を期待することができる。

上記した実施例のように前方表示パネル及び後方表示パネルによって立体映像を表示させる場合には、前方表示パネル及び後方表示パネル各々から発せられる光の強度が前方表示パネルの前面側で、すなわち観察者の位置で等しくなることが望ましい。しかしながら、前方表示パネルの透過率が 1 0 0 % の場合には、前方表示パネルと後方表示パネルとが同一の性能であるとする、前方表示パネルから観察者に届く光強度は、後方表示パネルから届く光強度に比べてほぼ半分になってしまう。これは前方表示パネルからの発光量のほぼ半分が後方表示パネル側へ出射するためである。それに対処するために前方表示パネルの駆動パワーを後方表示パネルのそれに比べて上げる必要がある、前方表示パネルは大きな負荷がかかった過酷な状態となり、前方表示パネルの寿命がそれだけ短くなる。そこで、本発明においては、上記実施例のように前方表示パネル 1 1 に半透明の陰電極層 3 6 を用いることにより前方表示パネル 1 1 の後方への透過率が低下され、逆に半透明の陰電極層 3 6 によって反射率が上がる。例えば、半透明の陰電極層 3 6 の透過率を 7 5 %、反射率を 2 5 % とし、後方表示パネル 1 2 の発光の

100%が前方表示パネル11へ出射すると、前方表示パネル11の発光によって観察者に届く光強度Aは、

$A = \text{発光層から直接装置前面に届いた光強度 (50\%)} + \text{半透明の陰電極層36で反射して装置前面に届いた光強度 (25\%)} = \text{前方表示パネル11の発光強度の75\%} \dots\dots(1)$

である。一方、後方表示パネル12の発光によって観察者に届く光強度Bは、

$B = \text{発光層から前方表示パネル11を介して装置前面に届いた光強度 (75\%)} = \text{後方表示パネル12の発光強度の75\%} \dots\dots(2)$

である。よって、前方表示パネル11と後方表示パネル12とにおける各EL素子の性能が同一であるならば、前方表示パネル11及び後方表示パネル12の駆動パワー等の駆動条件を揃えることができ、結果的に寿命もほぼ同じにすることができる。

#### 【0015】

なお、上記実施例では、前方表示パネル11の陰電極層が半透明金属からなるが、前方表示パネル11の陰電極層側が装置前面であるならば、前方表示パネル11の陰電極層が透明電極となり、陽電極層が半透明金属となる。

また、上記実施例では、前方表示パネル11自体に半透明部材を備えたが、前方表示パネル11と後方表示パネル12との間に半透明部材を配置しても上記実施例と同様の効果を得ることができる。

#### 【0016】

また、半透明にする電極層は全てを半透明にしも良いし、部分的でも良い。

更に、上記実施例では、有機EL材料の薄膜を利用した有機EL素子について説明したが、本発明は無機EL材料の薄膜を利用した無機EL素子からなる透過型発光表示パネルからなる立体画像表示装置とすることもできる。

以上の如く、2つの透過型発光表示パネルのうちの前方発光表示パネルから後方発光表示パネルへの光の出射を低減させる半透明部材を備えたので、前面から目視できる立体画像のぼけを抑制することができる。

#### 【図面の簡単な説明】

#### 【図1】



本発明による実施例を示す概略断面図である。

【図 2】

図 1 の立体画像表示装置の有機層の具体的構造を示す断面図である。

【図 3】

図 1 の立体画像表示装置の動作を示す概略図である。

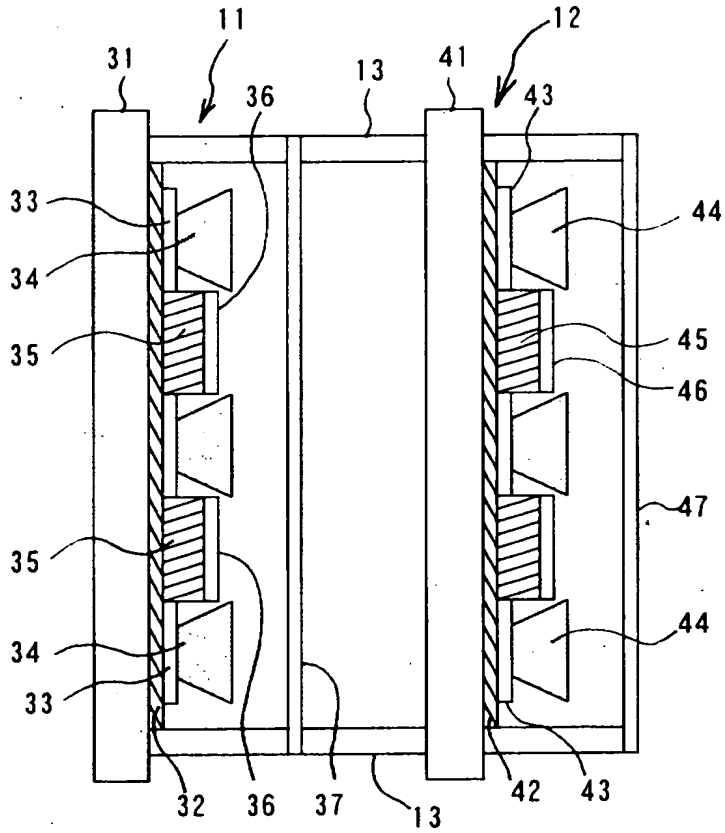
【符号の説明】

- 1 1 前方表示パネル
- 1 2 後方表示パネル
- 3 1, 4 1 透明ガラス基板
- 3 5, 4 5 有機層
- 3 6 半透明陰電極層
- 4 6 陰電極層
- 5 2 発光層

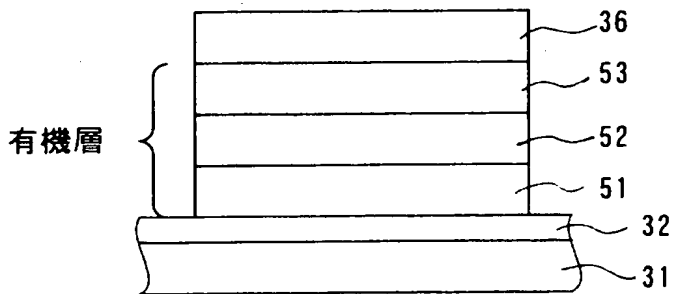
【書類名】

図面

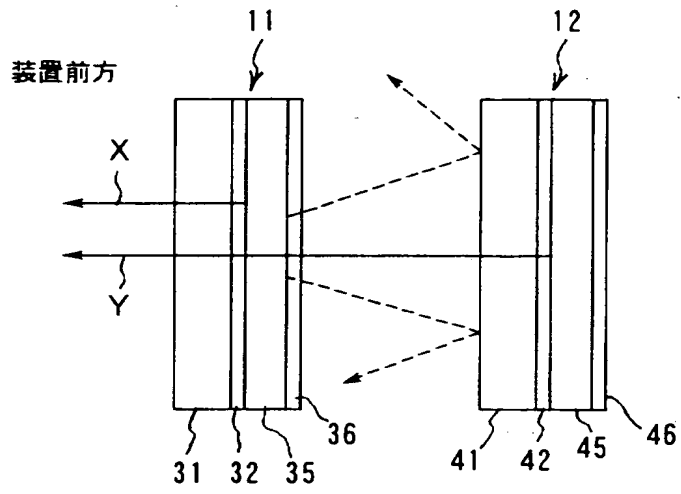
【図 1】



【図 2】



【図3】



【書類名】 要約書

【要約】

【課題】 表示画像のぼやけを抑制することができる立体画像表示装置を提供する。

【解決手段】 装置前面の法線方向に沿って少なくとも2つの透過型発光表示パネルが平行に配置され、2つの透過型発光表示パネルのうちの前方発光表示パネルから後方発光表示パネルへの光の出射を低減させる半透明部材を備えた。

【選択図】 図1

出願人履歴情報

識別番号 [000005016]

1. 変更年月日 1990年 8月31日  
[変更理由] 新規登録  
住 所 東京都目黒区目黒1丁目4番1号  
氏 名 パイオニア株式会社